

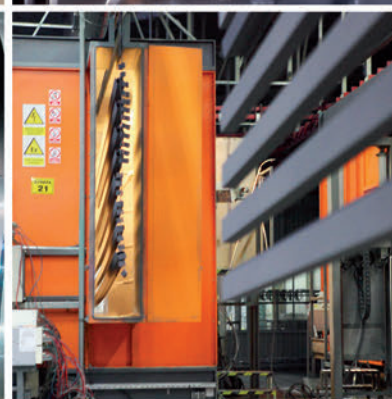


WIŚNIEWSKI



Aluminium und Stahl

TÜREN | FENSTER | FASSADEN



Seit 1989 setzen wir den Weg für das moderne Bauen. Die Marke WIŚNIEWSKI hat dank der visionären Idee des Eigentümers Andrzej WIŚNIEWSKI von Anfang an innovative technologische Lösungen und hochwertigste Materialien umgesetzt, um Komfort und Sicherheit für die Kunden zu gewährleisten. Die Bestätigung für die Umsetzung dieser Verpflichtungen sind zahlreiche Zertifikate, die bei akkreditierten Institutionen erworben wurden und Auszeichnungen, die jährlich von Branchenexperten vergeben werden, sowie die Meinungen der Nutzer von WIŚNIEWSKI-Produkten. Wir verfügen über ein zertifiziertes Integriertes Managementsystem auf der Grundlage der Qualitätsnorm PN-EN ISO 9001:2008 und OHSAS 18001:2007. Es ist eine Verpflichtung zur kontinuierlichen Verbesserung von Prozessen und Produkten sowie eine Garantie für die Produkthaftung über den gesamten Lebenszyklus.



ALUMINIUM UND STAHL **TÜREN | FENSTER | FASSADEN**

ALLGEMEINE INFORMATIONEN	4 - 9
-----------------------------	-------

TÜREN	10 - 35
-------	---------

FENSTER	36 - 43
---------	---------

WÄNDE	44 - 45
-------	---------

FASSADEN	46 - 55
----------	---------

CREO, DECO, ARTGLASS	56 - 65
-------------------------	---------

FARBEN, AUSSTATTUNG, BEISPIELE	66 - 73
--------------------------------------	---------

REFERENZOBJEKTE	74 - 93
-----------------	---------

www.wisniowski.com.de



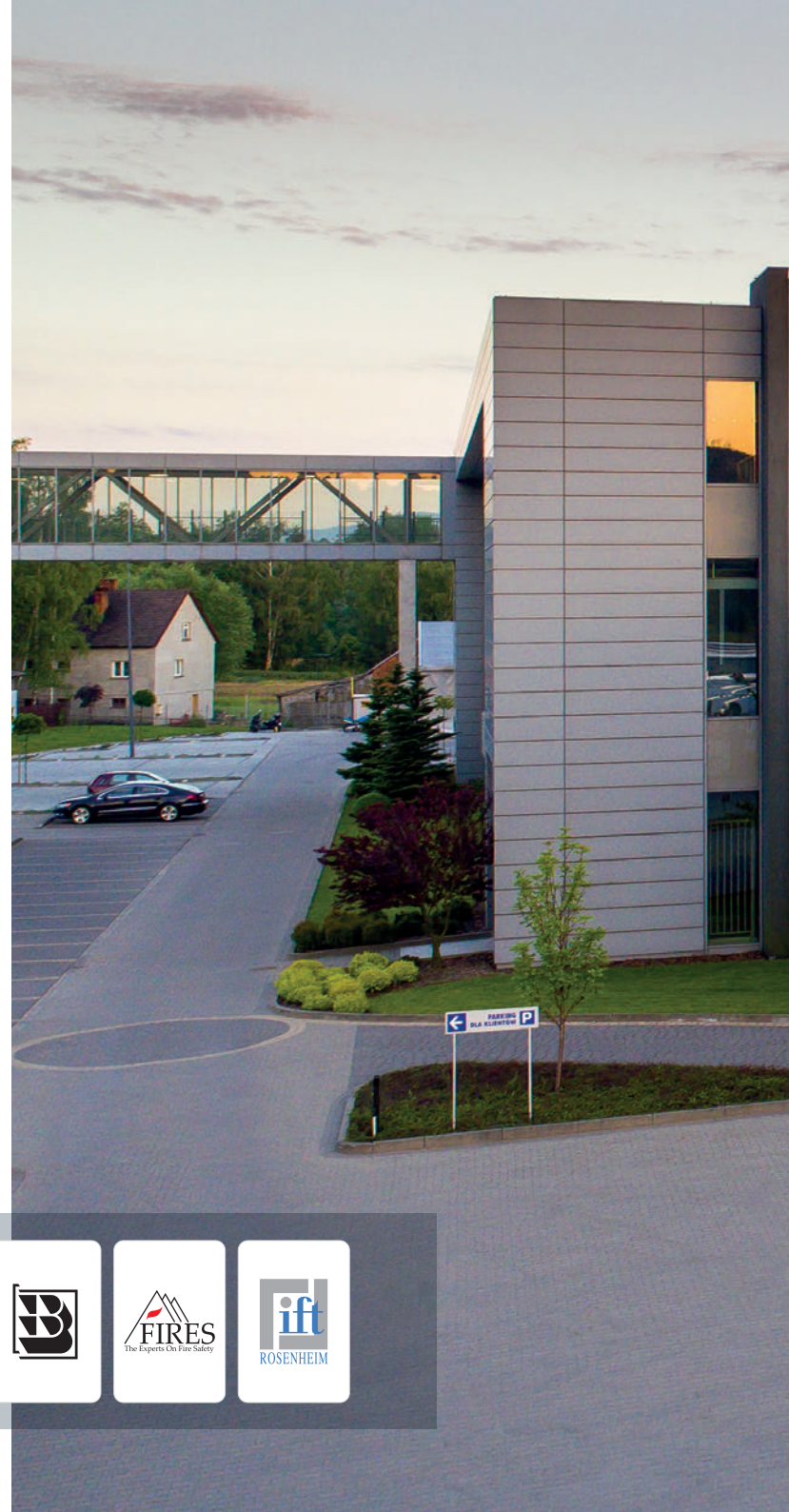
Wir verbinden Professionalität mit innovativen Visionen.

Die Produktverbesserung ist eine der wichtigsten Aufgaben der Marke WIŚNIEWSKI. Unser Prinzip ist die enge Zusammenarbeit mit unseren Kunden, die es uns in Verbindung mit der innovativen Vision unserer Designer ermöglicht, optimale Lösungen zu schaffen, die ganz auf die individuellen Bedürfnisse zugeschnitten sind.

Das Team von WIŚNIEWSKI besteht aus Fachleuten, Ingenieuren und Experten aus den Bereichen Technik, Wirtschaft und Handel. Ihr Wissen und ihre Erfahrung beweisen die Glaubwürdigkeit und Stärke des Unternehmens. Wir verbinden ihre hohe Qualifikation mit dem effektiven Einsatz moderner Technologien.

Dies ermöglicht uns eine ständige Weiterentwicklung, Verbesserung der technischen Funktionalität unserer Produkte und die Anpassung an Normen und Standards.

Die Bestätigung der hohen Qualität der Produkte der Marke WIŚNIEWSKI ist das CE-Zeichen, die Zertifikate und Atteste der Institute und Organisationen, mit denen wir zusammenarbeiten.



WIŚNIEWSKI

BRAMY | DRZWI | OGRODZENIA

↓
AWIZACJA
REJESTRACJA
DOKUMENTACJA

Höheres Niveau der Zusammenarbeit

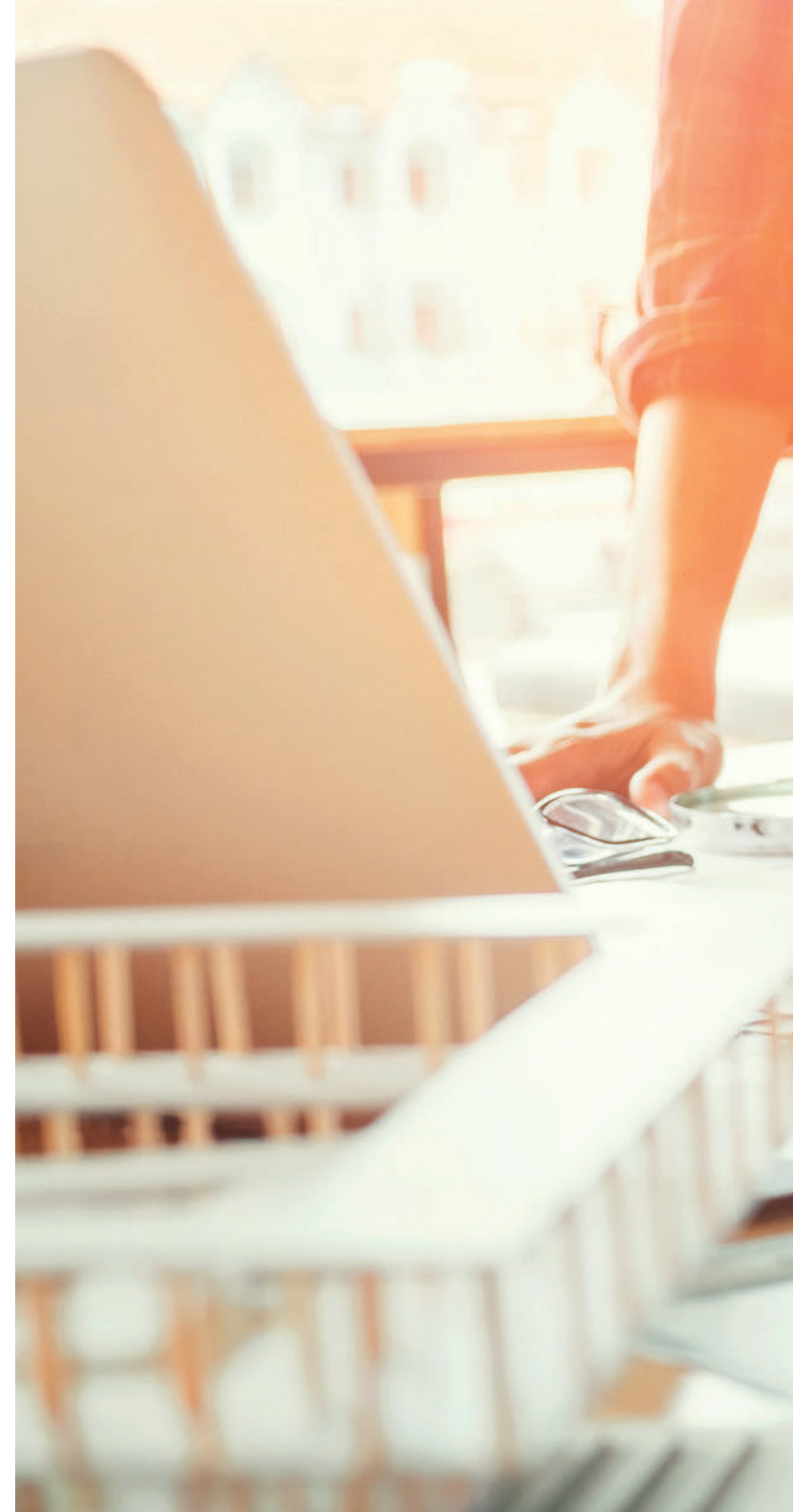
Von unserem Produktangebot haben schon Hunderte von Unternehmen im In- und Ausland profitiert. Unsere Erfahrung ermöglicht es uns, selbstständig und professionell Lösungen auszuwählen, die für eine Vielzahl von Objekten geeignet sind, wie zum Beispiel: öffentliche Gebäude, Wohngebäude, Gewerbegebäude, Produktionsstätten oder Hotels.

Wir setzen auf einen umfassenden Kundenservice, den wir unter anderem durch unsere hoch qualifizierten Mitarbeiter erreichen können. Wir planen, produzieren und führen jedes Projekt aus, das Elemente aus Aluminium und Stahl umfasst. Darüber hinaus bieten wir individuelle Beratung und technische Unterstützung.



8m WIŚNIEWSKI
BIM | CAD LIBRARIES

Schauen Sie sich unsere Bibliothek von Tor-, Tür- und Zaunmodellen in BIM-Technologie an unter bim.wisniewski.pl/en/





Aluminium- und Stahllösungen in der modernen Architektur

WIŚNIEWSKI ist eine ideale Lösung für alle, die Originalität und unbegrenzte Möglichkeiten bei der Auswahl der Lösungen schätzen. Viele Varianten in Form, Abmessungen, Farben, Verglasung, Beschlägen und Ausstattung ermöglichen es Ihnen, die Tür an jedes Objekt anzupassen. Ideal für Hotels, Appartements, öffentliche Gebäude oder Mehrfamilienhäuser.



Perfekt abgestimmte **Details**



Perfektion in der **Fertigung**



Unbegrenzte **Möglichkeiten**

Türen von WIŚNIEWSKI

Türen von WIŚNIEWSKI wurden so entwickelt, um die Eigenschaften der Materialien, aus denen sie bestehen, optimal zu nutzen. Der Einsatz modernster Technologien und intelligenter Elektronik ermöglicht es uns, unser Angebot an die wachsenden Anforderungen der modernen Architektur anzupassen.

Mehrere Varianten ermöglichen es uns, die Tür an jedes Objekt und selbst an die extremsten Einsatzbedingungen anzupassen. Wir produzieren Außen- und Innentüren, ein- und zweiflügelig, Automatik-, Schiebe- und Drehtüren.

Hohe Festigkeitsparameter von Türen sind auf die Verwendung geeigneter Verfahren zum Verbinden von Türprofilen zurückzuführen. In Kombination mit den hochwertigsten Materialien erhalten wir ein Produkt von stabiler und langlebiger Konstruktion, das gegen atmosphärische Einflüsse beständig ist.





Aluminium-Türen

Höchste Qualität als Standard



EINBRUCHSCHUTZ



FEUERBESTÄNDIGKEIT



RAUCHDICHTHEIT

Aluminium-Außentüren

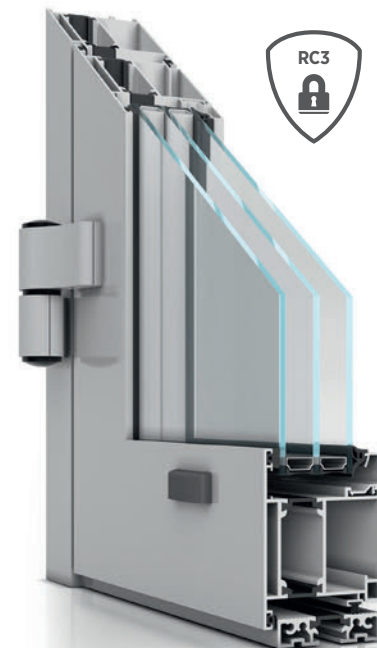
- hergestellt aus einem Aluminiumprofilsystem mit Wärmedämmung ALUPROF: MB-60, MB-60E, MB-70, MB-70HI, MB-86ST, MB-86SI+, MB-86AERO;
- ein- oder zweiflügelig;
- Füllung: Verbundglas oder Paneel;
- Linke oder rechte Tür, Öffnungsrichtung nach außen oder nach innen;
- Rahmen und Flügel pulverbeschichtet in RAL-Farben, DECOR-Farben oder foliert;
- Die Tür kann in der Einbruchhemmungsklasse RC2 hergestellt werden auf dem System MB-60 und RC3 auf den Systemen MB-70, MB-70HI, MB-86ST, MB-86SI+, MB-86AERO nach der Norm PN-EN 1627;
- Standardausstattung: Klinke Jupiter, Aufputz-Scharniere, Falzdichtung am gesamten Umfang von Flügel und Rahmen, Dreifachverriegelung mit Einsatz, wärmegeämmte Schwelle;
- breites Sortiment an Zubehör;



MB-60

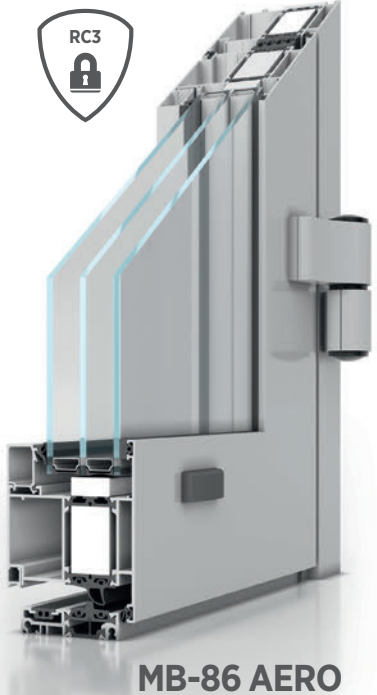
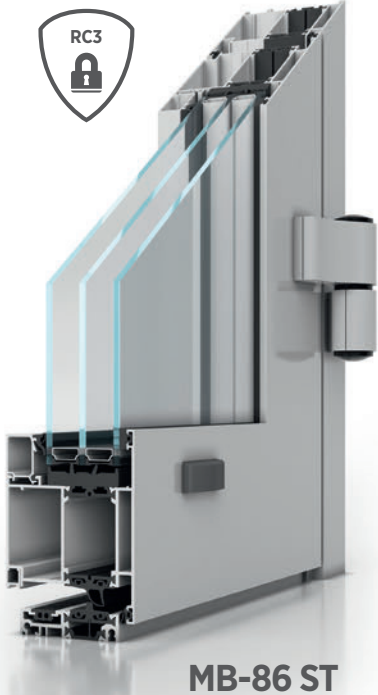
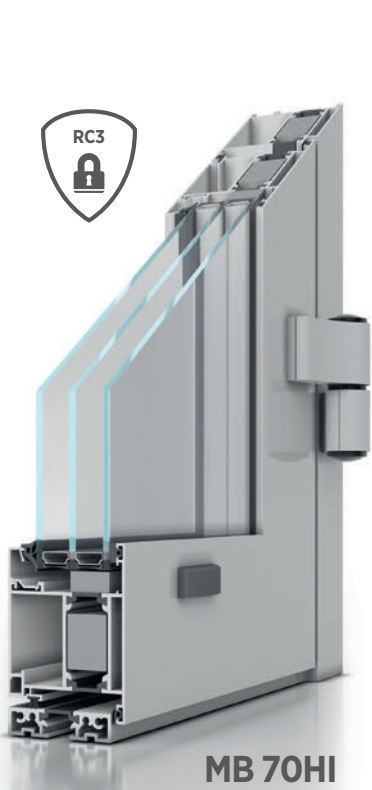


MB-60E



MB-70

Aluminium-Außentüren





MARINA
RESTAURANT



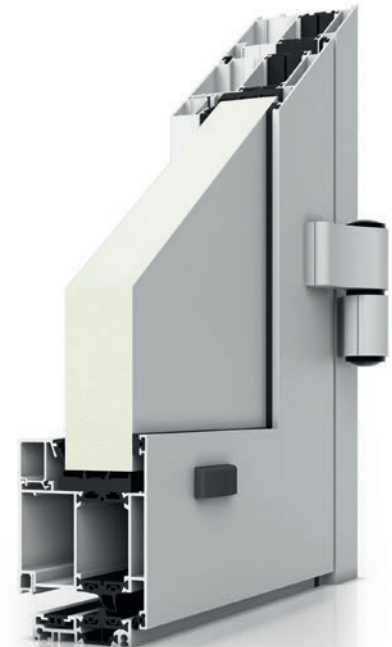
Aluminium-Türen Plus Line



MB-60E Plus Line



MB-70 Plus Line



MB-86 ST Plus Line

Aluminium-Innentüren

- hergestellt aus einem Aluminiumprofilssystem ohne Wärmedämmung ALUPROF MB-45;
- ein- oder zweiflügelig;
- Füllung des Flügels: Einzelglas, Verbundglas oder Paneel;
- Rahmen und Flügel pulverbeschichtet nach RAL-Palette, DECOR-Farben oder foliert;
- Die Tür kann in der Schiebeausführung manuell oder automatisch hergestellt werden;

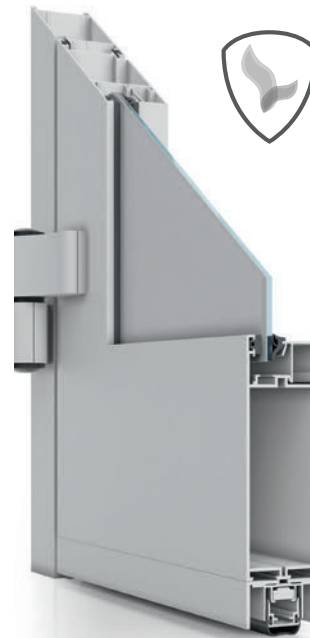
- Die Tür kann zusätzlich die Anforderungen an die Rauchsicherheit MB-45D erfüllen in der Klasse S_{m, S_a} laut PN-EN 13501-2+A1;
- Standardausstattung: Klinke Jupiter, Aufsatzbänder, Einzelschloss mit Einsatz, Falzdichtungen am gesamten Umfang von Flügel und Rahmen;
- Breites Sortiment an Zubehör;



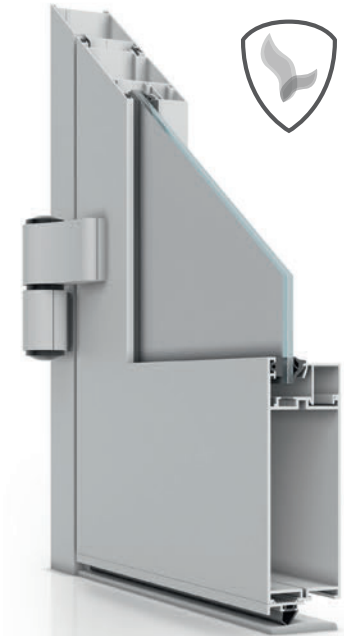
MB-45
mit Schwelle



MB-45
ohne Schwelle



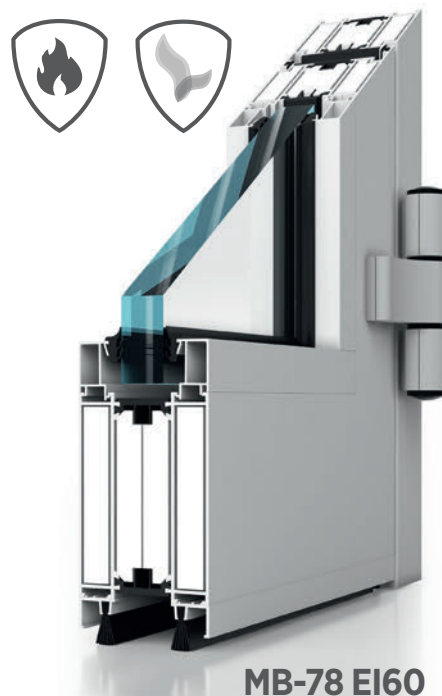
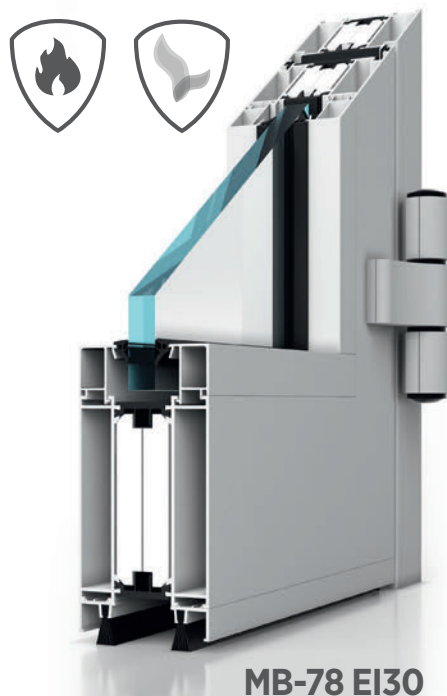
MB-45D
mit Absenkleiste



MB-45D
mit Dichtung und niedriger
Schwelle

Aluminium-Feuerschutztüren

- hergestellt aus einem Aluminiumprofilssystem mit Wärmedämmung ALUPROF MB-78 EI, MB-60E EI;
- Konstruktionen auf Basis des EI-Systems MB-60E haben die Feuerwiderstandsklasse EI15 oder EI30 nach der Norm PN-EN 13501-2+A1, die Türen können zusätzlich die Rauchschutzanforderungen der Klasse S_m, S_a nach PN-EN 13501-2+A1 erfüllen und können auf Rettungswegen eingesetzt werden;
- Konstruktionen auf Basis des EI-Systems MB-78 haben die Feuerwiderstandsklasse EI15, EI30, EI45 und EI60 nach der Norm PN-EN 13501-2, die Türen können zusätzlich die Rauchschutzanforderungen der Klasse S_m, S₂₀₀ nach PN-EN 13501-2 erfüllen und können auf Rettungswegen eingesetzt werden;
- Möglichkeit der Herstellung von inneren oder äußeren Brandschutztrennwänden mit ein- und zweiflügeligen Türen;
- Füllung des Flügels: Brandschutzscheibe, eine Brandschutz-Verbundglas oder ein Paneel mit ausreichender Feuerbeständigkeit;
- Standardausstattung: Riegel-Fallen Schloss mit Einsatz, Klinke aus Edelstahl, Türschließer, Aushebelungsschutzbolzen, Falzdichtungen am gesamten Umfang von Flügel und Rahmen;
- Rahmen und Flügel pulverbeschichtet in jeder RAL-Farbe oder DECOR-Farbe;
- Breites Sortiment an Zubehör;





HAK

SR - PN
10:00 - 15:00
15:30 - 18:00

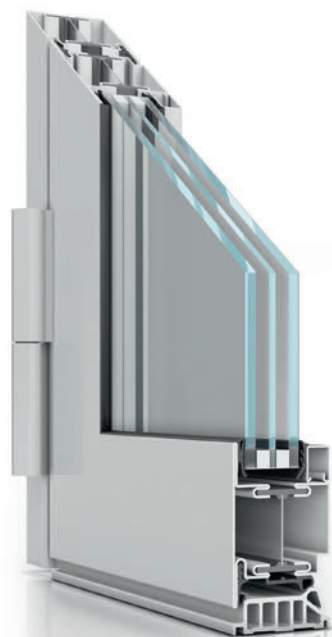


Flächenbündige Stahltüren

Langlebigkeit und Sicherheit

Stahl-Außentüren

- hergestellt im Profilsystem aus Stahl mit einer Wärmedämmung JANSEN Janisol, FORSTER Unico, FORSTER Unico HI;
- Rahmen und Flügel aus hochwertigen Stahlprofilen hergestellt, mit Wärmedämmung, mit einer Wandstärke von 1,5 bis 2 mm;
- Füllung: Verbundsicherheitsglas oder Paneel;
- Schweißkonstruktion, Schweißverbindungen werden geschliffen und anschließend durch Strahlen für die Lackierung vorbereitet;
- Flügelrahmen und Zarge pulverbeschichtet mit Grund- und Decklack in jeder Farbe aus der RAL-Palette oder RAL-Farben Matt Struktur;
- Standardausstattung: Dreifachschloss mit Einsatz Klasse C, Klinke Jupiter, Kugellager-Stahlscharniere, JANSEN Janisol - 22,5 mm hohe Schwelle zu montieren im Boden (6 mm), Schwenkdichtungen am gesamten Umfang des Flügels und des Rahmens mit Ausnahme der Schwelle, FORSTER Unico - Schwelle in Form einer Absenkleiste;
- Breites Sortiment an Zubehör;



JANSEN Janisol



FORSTER Unico

Stahltüren **ohne thermische Trennung**

- hergestellt im System der Stahlprofile ohne Wärmedämmung JANSEN Economy 50 und FORSTER Presto;
- Rahmen und Flügel aus hochwertigen Einkammer-Stahlprofilen hergestellt, ohne Wärmedämmung, mit einer Wandstärke von 1,5 bis 2 mm;
- Füllung: Einfach-, Doppel- oder Verbundsicherheitsglas oder Paneel;
- Schweißkonstruktion, Schweißverbindungen werden geschliffen und anschließend durch Strahlen für die Lackierung vorbereitet;
- Flügelrahmen und Zarge pulverbeschichtet mit Grund- und Decklack in jeder Farbe aus der RAL-Palette oder RAL-Farben Matt Struktur;
- Standardausstattung: ein Riegel-Fallen Schloss mit Einsatz, Klinke Jupiter, Kugellager-Stahlscharniere, Schwelle aus einem 20x40 mm Profil, schwenkbare Dichtungen am gesamten Umfang von Flügel und Rahmen mit Ausnahme der Schwelle;
- Breites Sortiment an Zubehör;



JANSEN Economy 50



FORSTER Presto



Flächenbündige Stahltüren

Eine dauerhafte Lösung für jede Anlage



EINBRUCHSCHUTZ



FEUERBESTÄNDIGKEIT



RAUCHSCHUTZ

Flächenbündige **Stahltüren**

- Ein- oder zweiflügelige Türen **ECO**, bei denen der passive Flügel bei zweiflügeligen Türen durch eine automatische Verriegelung verschlossen wird;
 - Voll oder teilweise verglaste Flügel, mit Seitenteilen und Oberlicht;
 - Flügel mit dünnem Falz, aus 0,5 bis 1,5-mm-starkem und verzinktem Stahlblech, mit Polyesterbeschichtung oder Pulverbeschichtung;
 - Türzargen wurden aus Stahlprofilen angefertigt, die aus 1,2-mm-starkem, verzinktem und pulverbeschichtetem Blech hergestellt sind;
 - Gesamtdicke des Flügels beträgt $62,5 \pm 1$ mm;
- Füllung bei Außentüren: expandiertes Polystyrol (Styropor) oder in einer Sonderausführung: weina mineralna;
 - Füllung bei Innentüren: Zellkarton;
 - Standardausstattung: ein Riegel-Fallen Schloss mit Einsatz, Kunststoffklinke in schwarz mit WIŚNIEWSKI-Logo, Flügel mit zwei höhenverstellbaren Bändern, davon ein mit Spannfeder, Eckrahmen, Außentüren mit Aushebelungsschutzbolzen, EPDM-Dichtungen;
 - Breites Sortiment an Zubehör;



ECO
Innentüren



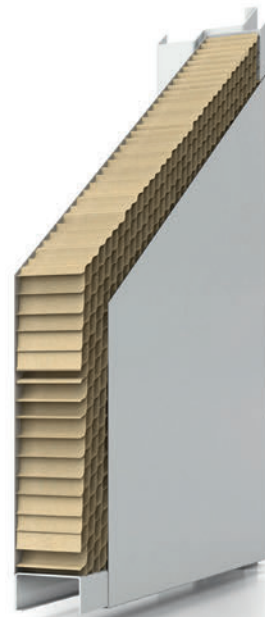
ECO
Außentüren

Flächenbündige **Stahltüren**

- Einflügelige Türen **ECO BASIC**;
 - Voll oder teilweise verglaste Flügel;
 - Flügel mit dickem Falz, aus 0,5-mm-starkem und verzinktem Stahlblech, mit Polyesterbeschichtung oder Pulverbeschichtung;
 - Türrahmen aus Stahlprofilen, profiliert aus verzinktem Blech 1,2 mm dick und pulverbeschichtet;
 - Gesamtdicke des Flügels beträgt 40 ± 1 mm;
 - Füllung des Flügels in Außentüren: expandiertes Polystyrol (Styropor) oder in einer Sonderausführung (lackierter Flügel): Mineralwolle;
 - Füllung des Flügels in Innentüren: Zellkarton;
- Standardausstattung: ein Riegel-Fallenschloss mit Einsatz, Kunststoffklinke in schwarz mit WIŚNIEWSKI-Logo, Flügel mit zwei Dreiflügel-Bändern, Eckrahmen, EPDM-Dichtungen;
 - Breites Sortiment an Zubehör;



ECO BASIC
Außentüren



ECO BASIC
Innentüren

- Einflügelige Türen **ECO BASIC UNI**;
- Vollflügel;
- Flügel mit vierseitigem dünnen Falz, hergestellt aus zwei 0,5-mm-dicken und verzinkten Stahlblechen, die mit einer Polyesterbeschichtung beschichtet und mit einer Schutzfolie geschützt sind;
- Türrahmen aus Stahlprofilen, profiliert aus verzinktem Blech 1,2-mm-dick und mit Polyesterbeschichtung versehen, geschützt mit einer Schutzfolie in der gleichen Farbe wie das Türblatt, der Rahmen ist für das Selbstverdrehen vorbereitet;
- Die Gesamtdicke des Flügels beträgt 40 ± 1 mm;
- Füllung des Flügels: expandiertes Polystyrol (Styropor);
- Die Tür kann als linke oder rechte Tür montiert werden;
- Standardausstattung: ein Riegel-Fallenschloss mit Einsatz, Kunststoffklinke in schwarz, Flügel mit zwei Dreiflügel-Bändern, Eckrahmen, EPDM-Dichtungen;



ECO BASIC UNI



Flächenbündige-**Stahl**feuerschutztüren

- Einflügelige Türen (klein bis 1110 x 2235 mm und groß bis 1360 x 2550 mm) oder zweiflügelige Türen (klein bis 2140 x 2235 mm und groß bis 2640 x 2550 mm);
- in den Feuerwiderstandsklassen EI30 und EI60;
- ganz oder teilweise verglaste Flügel;
- Flügel mit dünnem Falz, aus verzinktem Stahlblech 0,7 - 0,75 mm dick und mit Polyesterbeschichtung, pulverbeschichtet oder mit holzähnlichen Folien;
- Türrahmen aus Stahlprofilen, profiliert aus verzinktem Blech 1,5 mm dick und pulverbeschichtet;
- Die Gesamtdicke des Flügels beträgt $62,5 \pm 1$ mm;
- Füllung des Flügels: Mineralwolle;
- Falzdichtungen aus modifiziertem EPDM und zusätzlich eine Queldichtung;
- Standardausstattung: Einsteckschloss, Einsatz, Aushebelungsschutzbolzen, Polypropylen-Klinke mit Stahlkern, mit WIŚNIEWSKI-Logo, Türblatt mit höhenverstellbaren Scharnieren (inkl. einem selbstschließenden);
- Möglichkeit der Herstellung von kleinen Türen der Einbruchschutzklasse RC2 oder RC3 nach PN-ENV 1627;
- Kann in rauchdichter Ausführung mit Absenkdichtung in den Klassen S_a, S_{200} laut PN-EN 13501-2;
- Breites Sortiment an Zubehör;



Flächenbündige **Feuer- und Einbruchschutztüren aus Stahl**

- Enflügelige Türen **MultiSecure EI30**;
- ganz oder teilweise verglaste Flügel;
- in Brandschutzausführung (EI30);
- in feuer- und einbruchhemmender Ausführung (EI30, RC2 oder RC3);
- RC2 - nach innen öffnende Türen, RC3 - nach außen öffnende Türen nach EN 1627;
- Flügel mit dickem Falz, aus verzinktem Stahlblech 0,5 ÷ 0,6 mm dick und mit Polyesterbeschichtung, pulverbeschichtet oder mit holzähnlichen Folien;
- Türrahmen aus Stahlprofilen, profiliert aus verzinktem Blech 1,2 mm ÷ 1,5 mm dick und pulverbeschichtet;
- Die Gesamtdicke des Flügels beträgt 41 ± 1 mm;
- Das Türblatt ist mit Mineralwolle gefüllt;
- Kann in rauchdichter Ausführung mit Absenkichtung in den Klassen S_m, S_a nach PN-EN 13501-2+A1 hergestellt werden;
- Schalldämmung PN-EN ISO 10140-2:2011 Rw=29 (-2,-4) dB;
- Standardausstattung: automatisches Dreipunktschloss mit Einsatz Klasse B, drei Aushebelungsschutzbolzen, Klinke mit dem langen Schild aus Edelstahl, Türschließer mit Gleitschiene, zwei verstellbare 3D-Bänder, Falzdichtungen aus modifiziertem EPDM und 2 x 20 mm große Queldichtung, in Außentüren gibt es eine automatische Absenkleiste und ein Tropfkappe Wasserschenkel;
- Breites Sortiment an Zubehör;



MultiSecure EI30

Aluminium-Nebeneingangstüren

Praktische Lösung in der Bauindustrie



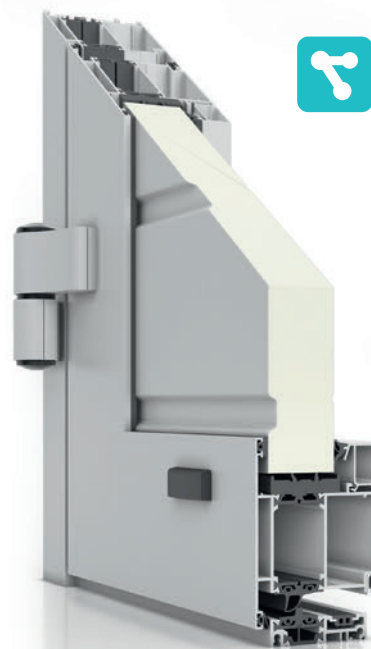
EINBRUCHSCHUTZ



smart
CONNECTED

Aluminium-Nebeneingangstüren

- **DoorTherm 86** werden aus dem Aluminium-Profilsystem mit einer Wärmedämmung ALUPROF MB-86ST hergestellt;
- ein- oder zweiflügelig;
- Flügelrahmen und Zarge aus dreikammerigen Aluminiumprofilen mit Wärmedämmung mit einer Tiefe von 77 mm;
- Der Flügel ist mit einem 60-mm-starken Stahlpaneel gefüllt (mit Sicke: niedrig, Kassette, hoch oder ohne), gedämmt mit PU-Schaum. Die Struktur des Paneels auf der Außenseite ist die gleiche wie bei den UniTherm-Sektionaltoren, auf der Innenseite befindet sich eine zusätzliches Dichtungsblech in der Farbe der inneren Flügelprofile;
- Rahmen und Flügel pulverbeschichtet in RAL-Farben, DECOR-Farben oder foliert;
- Standardausstattung: Klinke Jupiter in Edelstahlfarbe, Dreipunktverriegelung mit Einsatz, Aufsatzbänder, Falzdichtungen am gesamten Umfang von Flügel und Rahmen, Füllung mittels Dichtungen und Glasleisten montiert;
- Breites Sortiment an Zubehör;



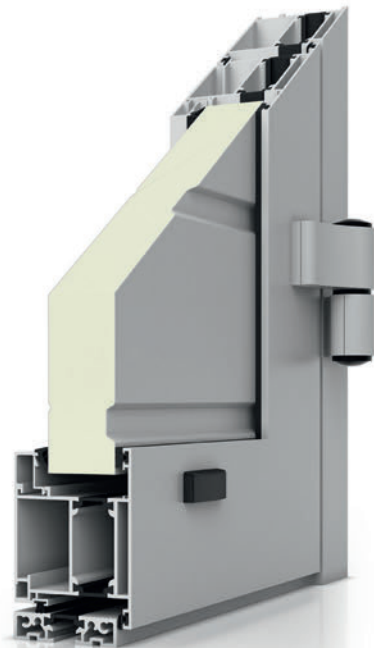
DoorTherm 86



Die Idee von smartCONNECTED ermöglicht es, WIŚNIOWSKI Markenprodukte in das Smart Home System zu integrieren und von der Telefonebene aus zu verwalten.

Aluminium-Nebeneingangstüren

- **DoorPro 60** und **DoorPro 70 RC** werden aus dem Aluminium-Profilsystem mit einer Wärmedämmung ALUPROF MB-70 hergestellt;
- Türen DoorPro 70RC sind nur in der zweiflügeligen Ausführung in einbruchhemmender RC3/SKG*** erhältlich;
- Flügelrahmen und Zarge aus dreikammerigen Aluminiumprofilen mit Wärmedämmung mit einer Tiefe von 70 mm;
- Der Flügel ist mit einem 40-mm-starken Stahlpaneel gefüllt (mit Sicke: niedrig, Kassette, hoch oder ohne), gedämmt mit PU-Schaum. Die Struktur des Paneels auf der Innen- und Außenseite ist die gleiche wie bei den UniPro-Sektionaltoren, die Tür DoorPro 70RC ist auf der Innenseite mit einem zusätzlichen Dichtblech ausgestattet, das die Türblattabdeckung in der gleichen Farbe wie die Tür verstärkt;
- Rahmen und Flügel pulverbeschichtet in RAL-Farben, DECOR-Farben oder foliert;
- Standardausführung ohne Einbruchschutzklasse: Klinke Jupiter in Edelstahlfarbe, Dreipunktverriegelung mit Einsatz, Aufsatzbänder, Falzdichtungen am gesamten Umfang von Flügel und Rahmen, Füllung mittels Dichtungen und Glasleisten montiert;
- Ausrüstung für Türen der Einbruchschutzklasse RC3/SKG***: Dreipunktverriegelung mit integrierten Haken und Stahlbolzen, Einbruchschutz-Einsatz, DOM SKG***, Klinke Liverpool SKG***, drei Aushebelungsschutzbolzen pro Flügel, 4 Rollbänder pro Flügel, Zentralverriegelung;
- Breites Sortiment an Zubehör;



DoorPro 70



DoorPro70 RC

- **DoorPro 60** werden aus dem Aluminium-Profilsystem mit einer Wärmedämmung ALUPROF MB-60E hergestellt;
- ein- und zweiflügelig;
- Flügelrahmen und Zarge aus dreikammerigen Aluminiumprofilen mit Wärmedämmung mit einer Tiefe von 60 mm;
- Der Flügel ist mit einem 40-mm-starken Stahlpaneel gefüllt (mit Sicke: niedrig, Kassette, hoch oder ohne), gedämmt mit PU-Schaum. Die Struktur des Paneels auf der Innen- und Außenseite ist die gleiche wie bei den UniPro-Sektionaltoren;
- Rahmen und Flügel pulverbeschichtet nach RAL-Palette oder foliert;

- Standardausstattung: Klinke Jupiter in Edelstahlfarbe, Dreipunktverriegelung mit Einsatz, Aufsatzbänder, Falzdichtungen am gesamten Umfang von Flügel und Rahmen, Füllung mittels Dichtungen und Glasleisten montiert;
- Breites Sortiment an Zubehör;



DoorPro 60



Aluminium-**Nebeneingangstüren**

- **DoorPro 45** werden aus Aluminiumprofilen ohne Wärmedämmung AW45 hergestellt;
- ein- und zweiflügelig;
- Flügel und Rahmen werden aus Einkammer-Aluminiumprofilen ohne Wärmedämmung mit einer Tiefe von 45 mm hergestellt;
- Der Flügel ist mit einem 40-mm-starken Stahlpaneel gefüllt (mit Sicke: niedrig, Kassette, hoch oder ohne), gedämmt mit PU-Schaum. Die Struktur des Paneels auf der Innen- und Außenseite ist die gleiche wie bei den UniPro-Sektionaltoren;
- Rahmen und Flügel pulverbeschichtet nach RAL-Palette oder foliert;
- Standardausstattung: Jupitergriff in Edelstahlfarbe, Dreipunktverriegelung mit Einsatz, Rollenklembänder, Falzdichtungen am gesamten Umfang von Flügel und Rahmen;
- Breites Sortiment an Zubehör;



DoorPro 45

- **DoorLight 45** werden aus Aluminiumprofilen ohne Wärmedämmung ALUPROF MB 45 hergestellt;
- ein- oder zweiflügelig;
- Flügelrahmen und Zarge aus einkammerigen Aluminiumprofilen ohne Wärmedämmung mit einer Tiefe von 45 mm;
- Flügel gefüllt mit Aluminiumprofil AW77 oder AW100, gefüllt mit PU-Schaum, auf der Innenseite ist ein zusätzliches Dichtungsblech montiert;

- Rahmen und Flügel pulverbeschichtet nach RAL-Palette, Füllung aus Aluminiumprofilen aus vorgefertigtem Blech oder nass lackiert;
- Standardausstattung: Klinke Jupiter in Edelstahlfarbe, ein Schloss mit Einsatz, Aufsatzbänder, Falzdichtungen am gesamten Umfang von Flügel und Rahmen, Füllung mittels Dichtungen und Glasleisten;
- Breites Sortiment an Zubehör;



DoorLight 45
AW100



DoorLight 45
AW77

Fenster von WIŚNIEWSKI

Fenster und Festverglasungen von WIŚNIEWSKI können in allen Objekttypen verwendet werden. Ihre Variantenvielfalt ermöglicht eine sehr individuelle Gestaltung der Gebäudefassade.

Spezielle Dichtungssysteme in Form von EPDM-Dichtungen garantieren eine hohe Fensterdichtigkeit. Bei dichten und ungeöffneten Ausführungen verwenden wir Diffusorsysteme, die eine einwandfreie Filtration der Raumluft gewährleisten. Dank dieser Lösung vermeiden wir Feuchträume.

Die technologischen Parameter der von uns verwendeten Materialien ermöglichen es, auch die ungewöhnlichsten Formen von Fenstern herzustellen, die auf der Grundlage von Profilsystemen mit und ohne Wärmedämmung hergestellt werden.

Die Auswahl der Fensterbeschläge erfolgt nach Größe und Gewicht des Fensters. Dies gewährleistet einen reibungslosen Betrieb und damit einen hohen Bedienkomfort der Fenster von WIŚNIEWSKI.





Aluminium- und Stahl-**Außenfenster**



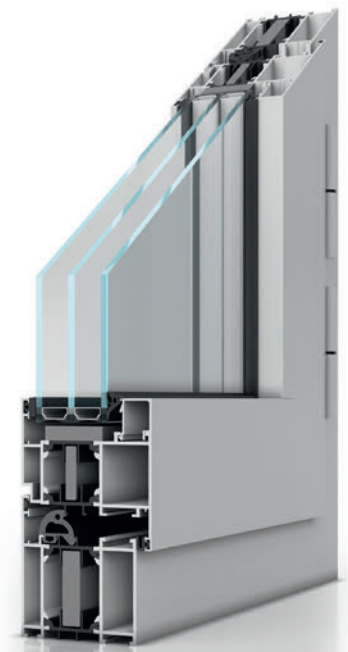
MB-86AERO



MB-86 SI



MB-86 ST



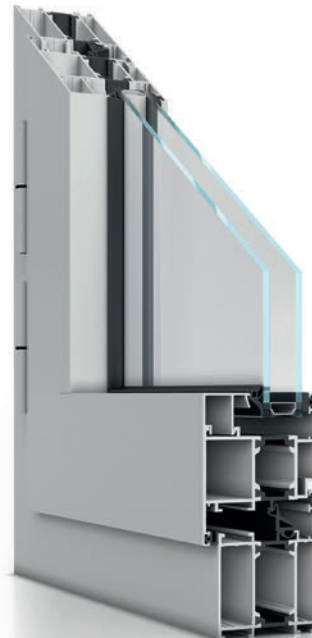
MB-70 HI

- Die Fenster werden aus den Aluminium-Profilen mit Wärmedämmung ALUPROF MB-60, MB-70, MB-70HI, MB-86ST, MB-86SI, MB-86AERO;
- hergestellt im Profilsystem aus Stahl mit einer Wärmedämmung JANSEN Janisol, JANSEN Janisol Arte, FORSTER Unico (Festfenster);
- eine Vielzahl von Funktionen und Öffnungsmethoden;

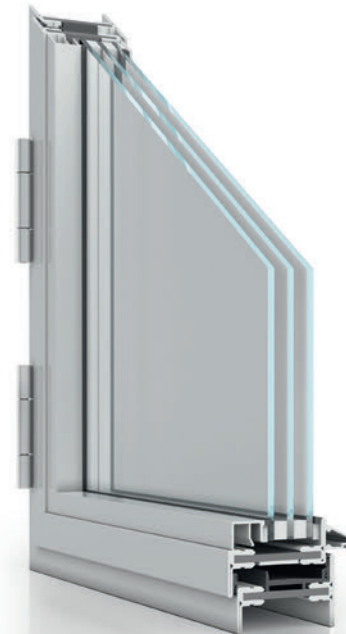
- Rahmen und Flügel pulverbeschichtet in jeder Farbe aus der RAL-Palette und RAL-Mattstruktur, DECOR oder mit Folie (nur Aluminiumfenster);
- EPDM-Dichtung auf dem gesamten Umfang des Flügels;
- Montage in einzelnen Gebäuden oder Fassaden;



MB-70



MB-60



JANSEN Janisol Arte



JANSEN Janisol

Aluminium- und Stahlfenster **ohne thermischer Trennung**

- hergestellt aus einem Aluminiumprofilssystem ohne Wärmedämmung ALUPROF MB-45;
- hergestellt im System der Stahlprofile ohne Wärmedämmung (Festfenster) FORSTER Presto, JANSEN Economy 50;
- Füllung des Fensters: Einfachscheibe, Verbundscheibe oder Paneel aus verzinktem Stahlblech mit Isolierung;
- Rahmen und Flügel pulverbeschichtet in jeder Farbe aus der RAL-Palette und RAL-Mattstruktur, DECOR oder mit Folie (nur Aluminiumfenster);



MB-45



FORSTER Presto



JANSEN Economy 50

Aluminium-Feuerschutzfenster

- feuerfeste Aluminiumfenster aus dem Aluminiumprofilsystem mit einer Wärmedämmung ALUPROF MB-78EI: fest und technisch, mit Feuerwiderstand EI30, EI60; Rahmen und Querholme aus Aluminium-Dreikammerprofilen mit einer Wärmedämmung mit der Tiefe von 78 mm für Fenster EI30 oder EI60;
- Flügelrahmen und Zarge pulverbeschichtet in jeder RAL-Farbe oder RAL-Matt Struktur;
- Füllung: Brandschutzglas (Einzel- oder Verbundglas) oder Paneel;
- Möglichkeit der Montage auch in Baugruppen, die Brandschutzwände bilden;



FEUERBESTÄNDIGKEIT



Terrassentüren aus Aluminium

Hebe-Schiebetüren

Ästhetik und praktische Lösungen



Aluminium **Hebe-Schiebe-Terrassentür HS**

- hergestellt aus einem Aluminiumprofilssystem mit Wärmedämmung ALUPROF MB-77HS ST;
- bequemer Zugang zum Balkon, zur Terrasse oder zum offenen Garten;
- sie sind sowohl für Einfamilienhäuser, als auch für Wohnungen oder Hotels geeignet;
- aus dreikammerigen Aluminiumprofilen mit einer Flügeltiefe von 77 mm und einer Rahmentiefe mit zwei Führungsschienen 174 mm;
- Hebe-Schiebe-Beschlag mit einseitiger Klinke und einseitigem Griff oder doppelseitiger Klinke;
- Lösung mit einer niedrigen Schwelle;
- maximale Abmessungen eines Flügels: Höhe bis 3200 mm und Breite bis 3300 mm;
- Die Rahmen sind in zwei Versionen erhältlich: mit 2 oder 3 Schienen;
- Flügelrahmen und Zarge pulverbeschichtet oder optional in holzähnlichen Renolit-Folien oder DECOR-Farben;



MB-77HS ST



Die Idee von smartCONNECTED ermöglicht es, WIŚNIOWSKI Markenprodukte in das Smart Home System zu integrieren und von der Telefonebene aus zu verwalten.

Wände von WIŚNIEWSKI

Durch den Einsatz modernster Systemtechnik bietet WIŚNIEWSKI ein breites Spektrum an Außen- und Innenwänden. Wir produzieren Wände aus Profilen mit Wärmedämmung, ohne Wärmedämmung und Vollglaswände. Die Verwendung von speziellen Verbindungselementen ermöglicht den Bau von Wänden mit beliebigem Brechungswinkel, so dass sie sich an jeden Innenraum anpassen lassen.

Komfortable Aluminiumwände zeichnen sich durch einfache Handhabung und Komfort aus. In die Wände eingebaute Türen und Fenster können mit einer Automatisierung ausgestattet werden, die den Nutzungsstandard deutlich erhöht. Der Einsatz hochwertiger Beschläge und Zubehörteile gewährleistet einen reibungslosen Betrieb aller beweglichen Elemente in der Wand.

Zahlreiche konstruktive Lösungen und eine breite Farbpalette bieten nahezu unbegrenzte Möglichkeiten der Raumgestaltung. Die Wandsysteme aus Aluminium und Stahl sind mit den eingebauten Türen und Fenstern kompatibel, die mit einer breiten Palette von Beschlägen und Zubehör ausgestattet werden können. Die Konstruktionen sind mit speziellen Dichtungs- und Abstandhaltersystemen ausgestattet, die für die richtige Dichtheit und Wärmedämmung sorgen.





Fassaden von WIŚNIEWSKI

Fassadensysteme von WIŚNIEWSKI ermöglichen ein vollständiges Verglasen des Gebäudes. Wir produzieren auch die ungewöhnlichsten Formen von Lichtvorhangfassaden, mehrstöckigen, Dächern, Oberlichtern und anderen Raumstrukturen. Verschiedene Varianten der Verglasung mit Sicherheitsglas in allen verfügbaren Ausführungen bieten unzählige Gestaltungsmöglichkeiten unter Einhaltung aller erforderlichen Sicherheitsstandards.

Wir passen Fassaden und Oberlichter an die individuellen Bedürfnisse von Investoren und Architekten an. Das technische Büro leistet angemessene technische Unterstützung vom Entwurf über die statische Berechnung, die Wahl der Form und Farbe bis zur Durchführung des Projekts. Unsere Produkte entsprechen den strengen europäischen Normen, so dass sie in öffentlichen Gebäuden, Investitions-, Freizeit- und Wohngebäuden eingesetzt werden können. Fassaden und Oberlichter von WIŚNIEWSKI haben die besten Parameter für Dichtheit, Schall- und Wärmedämmung sowie hohe Festigkeitsparameter, die es ermöglichen, sichere, verglaste monumentale Gebäude zu erhalten.

Wir bieten Produkte, die den Anforderungen der Bauvorschriften im Bereich des Brandschutzes in den Feuerwiderstandsklassen entsprechen, die den Durchfluss von Temperatur und Feuer begrenzen: 15, 30 und 60 Minuten.





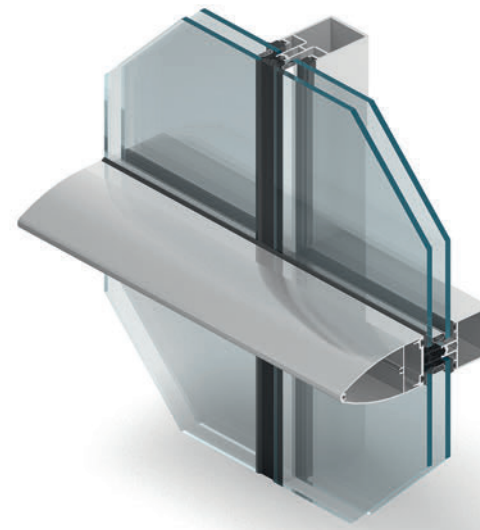
Aluminium-Fassaden

- MB-SR50 Pfosten-Riegelkonstruktion;
- Pfosten und Riegel ermöglichen ästhetische Fassaden mit sichtbaren schmalen Trennlinien bauen, die wie ein einziges Gitter wirken;
- ein System, das die Konstruktion mit leichten Vorhangfassaden, sowie von Dächern, Oberlichtern und weiteren Konstruktionen ermöglicht;
- Große Auswahl an Öffnungselementen;
- große Auswahl an Öffnungselementen, in die Fassade integrierte Fenster sowie Kipp- und Parallel-Fenster, ohne das Optik der Fassade zu verändern;
- Möglichkeit der Herstellung einer gebrochenen Wand im horizontalen und vertikalen Querschnitt durch spezielle Aufsatzprofile und entsprechend geformte Klemm- und Abdeckleisten;



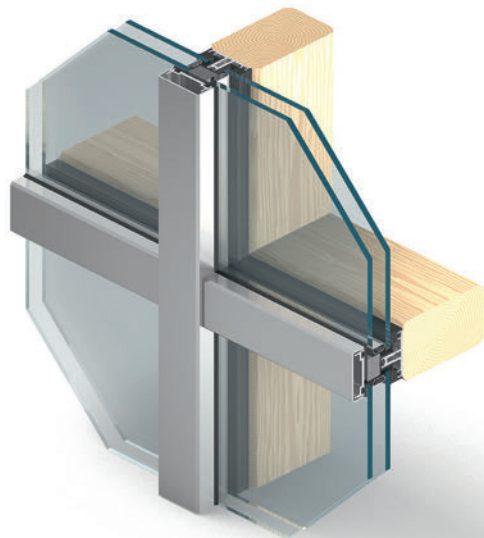
MB-SR50

- MB-SR50 PL Pfosten-Riegelkonstruktion, bei der durch geeignete Abdeckleisten (z.B. elliptische) eine Richtung der Fassadenaufteilung betont wird;
- Winkelverbindungen geben Freiheit bei der Gestaltung von Raumstrukturen;
- werden zur Herstellung von leichten Vorhangfassaden in hängender und füllender Ausführung sowie von Dächern, Oberlichtern und andere Konstruktionen verwendet;
- Schutz gegen den Verlust von Wärmeenergie durch die Konstruktion;
- breites Verglasungsspektrum und hohe Belastbarkeit der Pfosten-Riegel-Verbindung;
- große Auswahl an Öffnungselementen, in die Fassade integrierte Fenster sowie Kipp- und Parallel-Fenster, ohne das Optik der Fassade zu verändern;



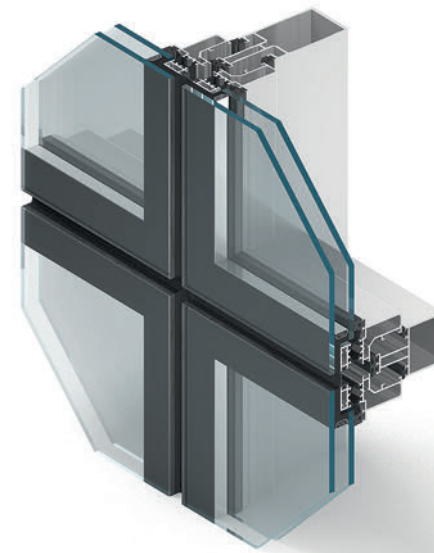
MB-SR50 PL

- MB-SR50A Pfosten-Riegelkonstruktion mit Auflagesystem;
- ermöglichen die Kombination von Konstruktionsmaterialien mit unterschiedlichen Eigenschaften, die sich von innerhalb und außerhalb des Raumes unterscheiden;
- Aufsatz-Profile verschiedener Formen gewährleisten viele Varianten des Fassadenbildes;
- wird in vertikalen Konstruktionen, Glasdächern und in Wintergärten eingesetzt;
- Winkelverbindungen ermöglichen eine freie Gestaltung des Aluminium-Gehäuses;
- große Auswahl an Öffnungselementen;
- große Auswahl an Verglasungen und verfügbaren Isolatoren und Zubehör;



MB-SR50 A

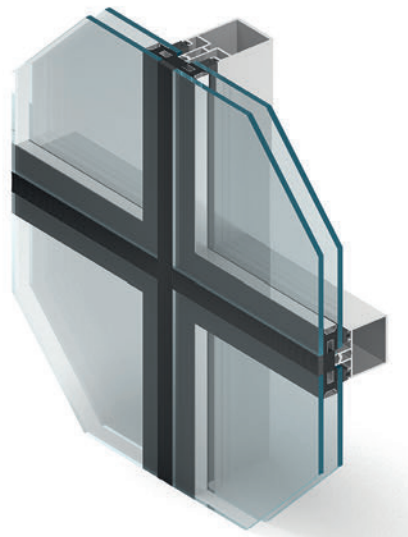
- Strukturfassade MB-SG50;
- Ästhetik und Leichtigkeit der Struktur, die den Eindruck einer vollständig verglasten Oberfläche gibt;
- Glas wird mit einem speziellen Struktursilikon an Aluminiummodulen befestigt;
- seitliche Befestigung von Aluminiumrahmen, die die Montage von undurchsichtigen Paneelen an Vollwänden ermöglicht;
- werden zur Herstellung von leichten Vorhangfassaden in hängender und füllender Ausführung sowie von Dächern und Oberlichtern verwendet;
- Kippfenster verändern das Aussehen der Fassade nicht;
- einfache Sauberhaltung der Fassade;
- breites Verglasungsspektrum und hohe Belastbarkeit der Verbindung zwischen Pfosten und Riegel;
- Möglichkeit des Biegens von Profilen und der Konstruktion von Bogenkonstruktionen;



MB-SG50

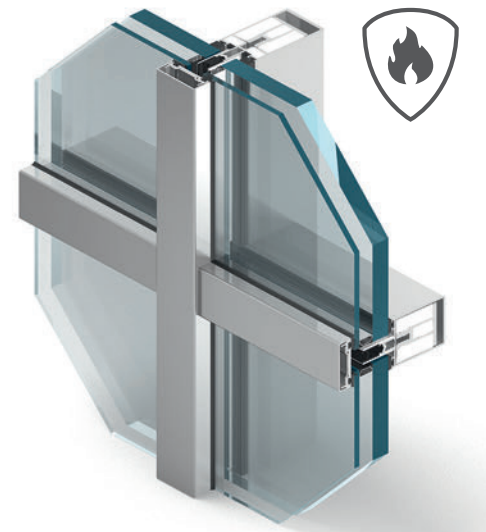
Aluminium-Fassaden

- Halbstrukturelle Fassade MB-SR50 EFEKT;
- Befestigung von speziell vorbereitetem Glas mit Hilfe von mechanischen Verbindern;
- Effekt einer einheitlichen Glasoberfläche von außen;
- werden zur Herstellung von leichten Vorhangfassaden in hängender und füllender Ausführung verwendet;
- thermische Trennung aus HPVC-Dämmstoff;
- profilierte EPDM-Glasdichtungen;
- Mögliche Winkelverbindungen;



MB-SR50 EFEKT

- Pfosten-Feuerschutzriegelkonstruktion MB-SR50EI;
- wird zur Herstellung von Vorhangfassaden und zum Füllen von Brandflächen der Feuerwiderstandsklasse EI15, EI30, EI45, EI60 verwendet;
- Möglichkeit der Verwendung verschiedener Abdeckleisten;
- Winkelverbindungen von bis zu $\pm 7,5^\circ$ pro Seite und Fassadenkonstruktionen, die um $\pm 15^\circ$ von der Horizontalen abweichen;
- Möglichkeit der Montage der Türen MB-78EI in Pfosten-Riegelkonstruktionen unter Beibehaltung des Feuerwiderstands der gesamten Konstruktion in den Klassen EI30 oder EI60;



MB-SR50 EI



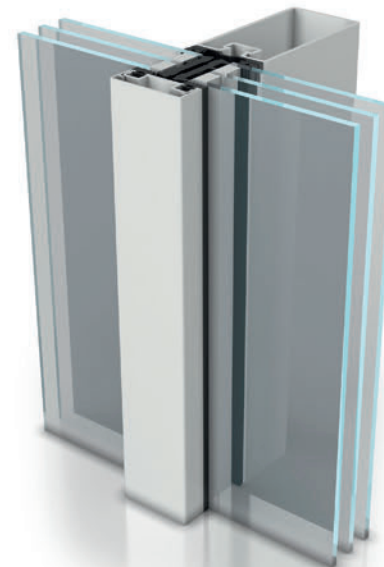
Stahl-fassaden

- Die Tragfähigkeit von Fassadenprofilen wird je nach Projekt ausgewählt;
- Pfosten-Riegelkonstruktion JANSEN VISS TV für Vorhang- und Füllwände;
- Schweißverbindung von Profilen, die ein stabiles monolithisches Element bilden;
- Duales Dichtungssystem aus modifiziertem EPDM, das zu einem
- eine einheitliche luftdichte Trennwand bildet und ermöglicht eine Belüftung des Innenraums;
- systematische Kondensatableitung und Belüftung von Verglasungsräumen;
- keine linearen Wärmebrücken;
- Aluminium-Außenspannprofile;



JANSEN VISS TV

- Die Tragfähigkeit von Fassadenprofilen wird je nach Projekt ausgewählt;
- Pfosten-Riegelkonstruktion JANSEN VISS TVS mit erhöhter Wärmedämmung, konzipiert für Vorhang- und Füllwände;
- geschweißte Profilenverbindungen;
- Doppelsystem von Dichtungen aus modifiziertem EPDM, das eine einheitliche, dichte Barriere bildet und die Belüftung der Innenräume des Systems ermöglicht;
- systematische Kondensatableitung und Belüftung von Verglasungsflächen;
- keine linearen Wärmebrücken;
- Aluminium-Außenspannprofile;



JANSEN VISS TVS

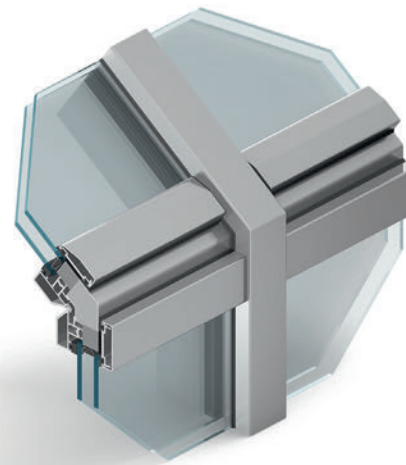




Weitere **Fassadenkonstruktionen**

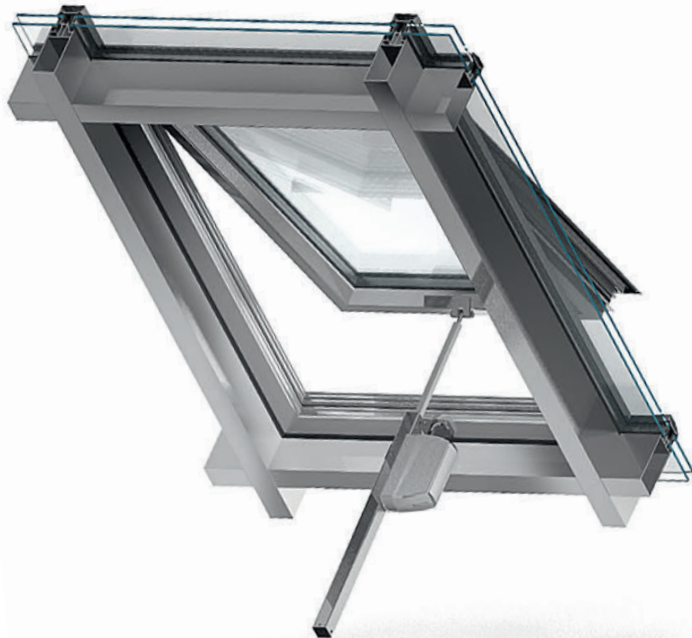
OBERLICHTER UND BELEUCHTUNG

- für eine natürliche Beleuchtung;
- verschiedene Funktionsvarianten:
 - Innenbeleuchtung,
 - Beleuchtung und Belüftung,
 - Beleuchtung, Lüftung und Entrauchung;
- Möglichkeit der Ausführung in allen Arten von Fassadensystemen;
- Winkelverbindungen, die eine freie Gestaltung der Raumstrukturen ermöglichen;
- breite Palette von Verglasungen und verfügbaren Isolatoren und Zubehörteilen ermöglichen es, ein hohes Maß der Wärmedämmung zu erreichen;
- Dichtungen und Entwässerungs- und Entlüftungssystem;



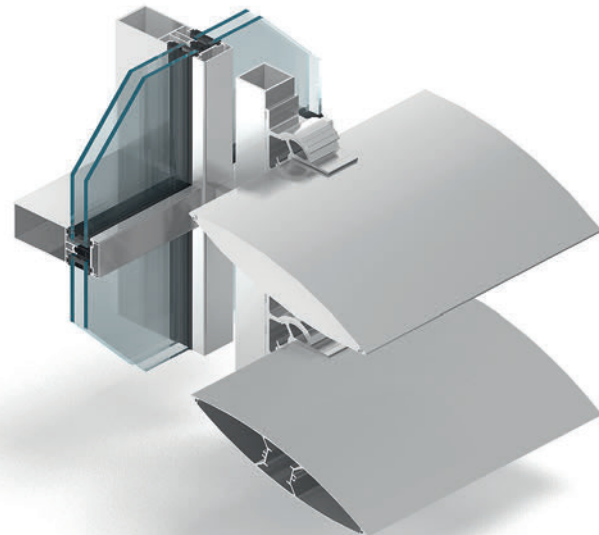
RAUCHABZUGSKLAPPEN

- breite Palette von Lösungen - sie können sowohl auf Fenstersystemen als auch auf Fensterkonstruktionen für Fassaden basieren;
- verschiedene Varianten der Fensteröffnung - nach innen öffnende oder kippende Flügel, nach außen kippend unten oder oben, Dachfenster;
- zuverlässige und leise Mechanismen;
- Möglichkeit der Verwendung verschiedener Antriebe, Integration mit Leistungs-, Steuerungs- und Schutzsystemen;
- mögliche Integration mit der Gebäudebelüftung;



FASSADEN-JALOUSIEN

- Reduzierung des Verbrauchs von Wärmeenergie aus traditionellen Quellen;
- Sicherstellung des thermischen Komforts im Inneren des Gebäudes;
- Aluminiumprofile mit einer Breite von 100 bis 300 mm;
- Einstellbarer Neigungswinkel von 0° bis 45°;
- Einbauversionen: vertikal oder horizontal;
- kann an Fassaden, Tragwänden oder Fenstern befestigt werden;
- Die Montageart von den Lamellen mittels spezieller Seitenkappen sorgt für eine optimale Einstellung;



Aluminium-Außentüren

WIŚNIEWSKI

Aluminium-Außentür von WIŚNIEWSKI ist eine ideale Lösung für diejenigen, die Originalität und unbegrenzte Möglichkeiten bei der Auswahl von Lösungen schätzen, die auf ihre eigene Vorstellung von Zuhause zugeschnitten sind. Türen von WIŚNIEWSKI garantieren die Freiheit bei Zusammensetzung des individuellen und einzigartigen Modells. Dies ist ein kreativer Ansatz für individuelle Kundenbedürfnisse.

Mit der Entscheidung für WIŚNIEWSKI-Türen wählen Sie die optimale Lösung, die hervorragende thermische Parameter, Lärm- und Einbruchschutz mit Funktionalität und Ästhetik verbindet.





Türen CREO mit Aufsatzpaneel



EINBRUCHSCHUTZ



WÄRMEDÄMMUNG



smart
CONNECTED

Türen **CREO**

- 77-mm-starkes Türblatt mit doppelseitigem vollflächigen Paneel;
- Flügelrahmen und Zarge aus Vierkammer-Aluminiumprofilen, mit Wärmedämmung MB-86 SI+;
- Wärmedurchgangskoeffizient U_d von 0,8 W/m²K für die Volltüren mit Referenzmaßen von 1400 x 2500 mm;
- maximale Türgröße bis zu 1400 x 2500 mm;
- Möglichkeit der Verwendung von Seitenteilen und Oberlicht;
- Standardausstattung: automatische Dreipunktverriegelung mit Zeitfunktion, zertifizierter Einbruchschutz, Rollscharniere, Edelstahlgriff, Klinke in Edelstahlfarbe, im Paneel 77-mm-starke Dreikammer-Sicherheitsscheiben mit $U=0,6$ W/m²K mit warmer Kante, Edelstahlapplikationen, Schwelle mit Wärmedämmung und Thermoerweiterung;
- Breites Sortiment an Zubehör;



Siehe Katalog
Türen CREO und DECO!



CREO
mit Thermoerweiterung
Stropex



Die Idee von smartCONNECTED ermöglicht es, WIŚNIOWSKI Markenprodukte in das Smart Home System zu integrieren und von der Telefonebene aus zu verwalten.



Türen DECO mit Einsatzfüllung



FUNKTIONALITÄT



smart
CONNECTED

Türen **DECO**

- maximale Türgröße bis zu 1250 x 2200 mm;
- Standardausstattung: automatisches Dreipunktschloss mit Zeitfunktion, zertifizierter einbruchhemmender Einsatz, Aufputz-Scharniere, beidseitiger Klinke Tokio, im Paneel Zweikammer-Sicherheits scheiben, beidseitige Edelstahlapplikationen, Schwelle mit Wärmedämmung;
- breites Sortiment an Zubehör;

DECO PLUS

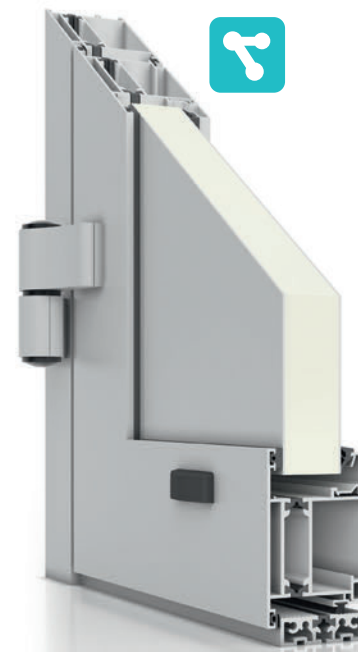
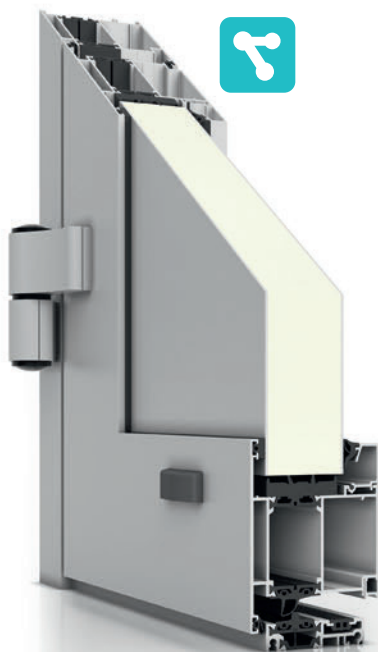
- Türblatt mit 45-mm-starkem Paneel;
- Flügelrahmen und Zarge aus Dreikammer-Aluminiumprofilen, mit Wärmedämmung MB-86ST;
- Einbautiefe 77 mm;

DECO BASIC

- Türblatt mit 45-mm-starkem Paneel;
- Flügelrahmen und Zarge aus Dreikammer-Aluminiumprofilen, mit Wärmedämmung MB-70;
- Einbautiefe 70 mm;

DECO LIGHT

- Türblatt mit 35-mm-starkem Paneel;
- Flügelrahmen und Zarge aus Dreikammer-Aluminiumprofilen, mit Wärmedämmung MB-60;
- Einbautiefe 60 mm;



Die Idee von smartCONNECTED ermöglicht es, WIŚNIOWSKI Markenprodukte in das Smart Home System zu integrieren und von der Telefonebene aus zu verwalten.

Innen-Vollglastüren

WIŚNIEWSKI

Elegante und helle Räume sind zu einem der wichtigsten Elemente der Innenarchitektur geworden. Vollglastüren folgen erfolgreich den neuesten Trends, ermöglichen eine effiziente Raumnutzung und vermitteln dem Benutzer ein Gefühl von Freiheit und Komfort.

Verschiedene Optionen und eine Vielzahl von Oberflächen bieten unzählige Möglichkeiten, die Form von Vollglastüren zu gestalten. Jedes Element ist so aufeinander abgestimmt, dass es die Vorteile von Glasflächen unterstreicht und sie zu einem attraktiven Element der Innenarchitektur macht.

Wir produzieren alle Arten von festen und beweglichen Trennwänden, die eine optimale Raumnutzung in Büros, Konferenzräumen und Privaträumen ermöglichen. Eine breite Palette von den besten Beschlägen ermöglicht es uns, Schiebe-, Dreh- und Schlagtüren herzustellen, wodurch wir ein Höchstmaß an Funktionalität der einzelnen Räume erreichen.







Vollglastüren
Harmonie von Raum und Form

Türen **ArtGlass**

- einflügelige Türen;
- Öffnungsrichtung nach außen oder nach innen;
- das Türblatt ist aus Sicherheitsglas hergestellt - gehärtet oder laminiert;
- Der Flügel ist transparent oder mit Sandstrahlen, Modellieren, Emaillieren und Laminieren verziert;
- Rahmen aus Stahlprofilen, pulverbeschichtet oder Edelstahl;
- Falzdichtungen am Umfang des Rahmens;
- das Türblatt wird mit speziellen Beschlägen montiert;

Beispiele für die Türen ArtGlass



DC 001



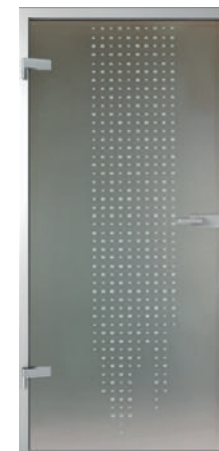
DC 012



DC 017



DC 024



DC 029



DC 034

Breite Palette der Farben

Basierend auf den Bedürfnissen der Kunden, die ein langlebiges, ästhetisches und originelles Aussehen erwarten, bieten wir eine breite Farbpalette an. Dank dieser Tatsache kann man die Farbe der Tür zur Fassade, der Fenster oder der Abschlusselemente des Gebäudes anpassen.

WIŚNIEWSKI Aluminium- und Stahltüren sind in pulverbeschichteter Ausführung in jeder RAL-Farbe, auch in der DECOR-Technologie erhältlich, die es ermöglicht, jedes Muster, z.B. Holzstrukturen zu erhalten.

Für anspruchsvolle Kunden haben wir die Möglichkeit der zweifarbigem Lackierung sowie in Strukturfarben der neuesten Kollektion von Home Inclusive 2.0 vorbereitet.



RAL-Farben, matt Struktur, DECOR und Folien.

Zubehör und Ausstattung

Eine breite Palette der Ausstattung passt perfekt zu unseren Produkten. Das Zubehör wird strengstens getestet und überprüft, um sicherzustellen, dass es extrem sicher und fehlerfrei ist und einwandfrei mit anderen Teilen unserer Türen, Fenster und Fassaden zusammenarbeitet.



Gleittürschließer



Arm-Türschließer



Verdeckter Türschließer



Aufputz-Türbänder



Rollbänder



Verdeckte Scharniere



Türbänder - Flächenbündigetüren



Türbänder - Flächenbündige-Stahltüren



Mehrfachverriegelung mit integrierten Haken und Bolzen



Einpunktschloss - Stahl-Feuerschutztüren



Zusatzschloss



Aushebelungsschutz



Schließfolgeregelung



Touchbar-Hebel



Antipanikhebel



Belüftungssystem

Zubehör und **Ausstattung**



Griff



Einbruchhemmende Klinke RC3/SKG***



Edelstahlklinke - Profilstahltüren



Edelstahl-Griff - Stahltüren



Aluminiumschwelle mit Wärmedämmung



Automatische Absenk- und Absenkdichtung



Verglasung Bullauge



Lüftungsgitter



Türspion



E-Öffner



Magnetanker



Automat für Zweiflügeltür



Zweikanal-Näherungsleser



1-Kanal-Tastatur



Aufputz-Tastatur



Zweikanal-Fingerabdruckleser



Einsatz AirKey



Technische Säule mit Gegensprechanlage



Beispiele der Ausführung



Aluminium-**Außentüren**



Aluminium-**Innentüren**



Aluminium-**Feuerschutztüren**



Stahl-**Außentüren**



Stahltüren **ohne thermische
Trennung**



Nebeneingangstüren





Aluminium-Fenster



Stahl-Fenster



Flächenbündige **Stahltüren**



Flächenbündige-
Stahlfeuerschutztüren



Türen **CREO**



Türen **DECO**



Türen **ArtGlass**



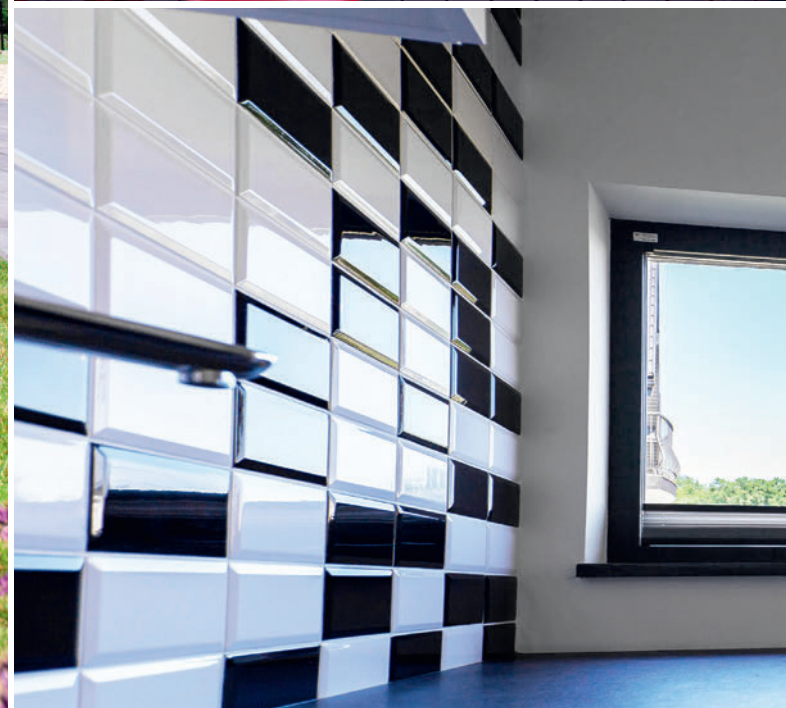
Heron Live Hotel, Sienna



Referenzobjekte



HM Design - Möbelhersteller, Nawojowa







Residenz, Warszawa





Einfamilienhaus, Nowy Sącz





TAURON Arena, Kraków





Stadion von Legia, Warszawa





Schwimmbad - Hotel Perła Południa, Ryto



Einkaufszentrum SANDECJA, Nowy Sącz



Einkaufszentrum Crystal Palace, Žilina



Autohaus, Kraków



Autohaus, Kraków



Autohaus, Kraków





Akademia Ignatianum, Kraków



Regionales Kabelfernsehen, Nowy Sącz





Future Processing, Gliwice





Sozialversicherung, Nowy Sącz



Polizei, Nowy Sącz



Feuerwehramt, Nowy Sącz



Hotel ACTIVA, Muszyna





Hotel KRYNICA, Krynica



Tauron, Jaworzno





Batim, Stary Sącz

WIŚNIEWSKI HALL INCLUSIVE

Die WIŚNIEWSKI Hall Inclusive-Kollektion ist ein umfassendes Angebot an Industrietoren, Türen und Zäunen, die unter Berücksichtigung von Ergonomie, Sicherheit, Langlebigkeit und zuverlässiger Funktion entwickelt wurden. Innovative technologische Lösungen spiegeln sich in exzellenten Leistungen wider und erfüllen höchste Anforderungen an die Ausstattung von Spezialeinrichtungen. Produkte aus der Kollektion ermöglichen eine reibungslose Logistik und unterstützen den effizienten Betrieb des Unternehmens.

Die Kollektion umfasst unter anderem Sektional-, Roll- und Hängeschiebetore, Stahl- und Aluminium-Elemente sowie Gitterzäune.



Industrietor
MakroPro

Flächenbündige
Stahltüren **Eco**

Schiebetor
PI 200





WIŚNIEWSKI



WIŚNIEWSKI

TÖRE | FENSTER | TÜREN | ZAUNSYSTEME



ENTDECKEN
SIE **MEHR...**



www.wisniewski.com.de

Die abgebildeten Produkte verfügen teilweise über eine Sonderausstattung und entsprechen nicht immer der Standardausführung • Dieser Prospekt stellt kein Angebot im Sinne des Bürgerlichen Rechts dar • Der Hersteller behält sich das Recht auf Änderungen vor • ACHTUNG: Die in dem Katalog dargestellten Farben und Gläser dienen ausschließlich der Anschaulichkeit • Alle Rechte vorbehalten • Vervielfältigung und Nutzung, auch teilweise, ausschließlich mit Zustimmung der WIŚNIEWSKI Sp. z o.o. S.K.A. • 11/18/DE